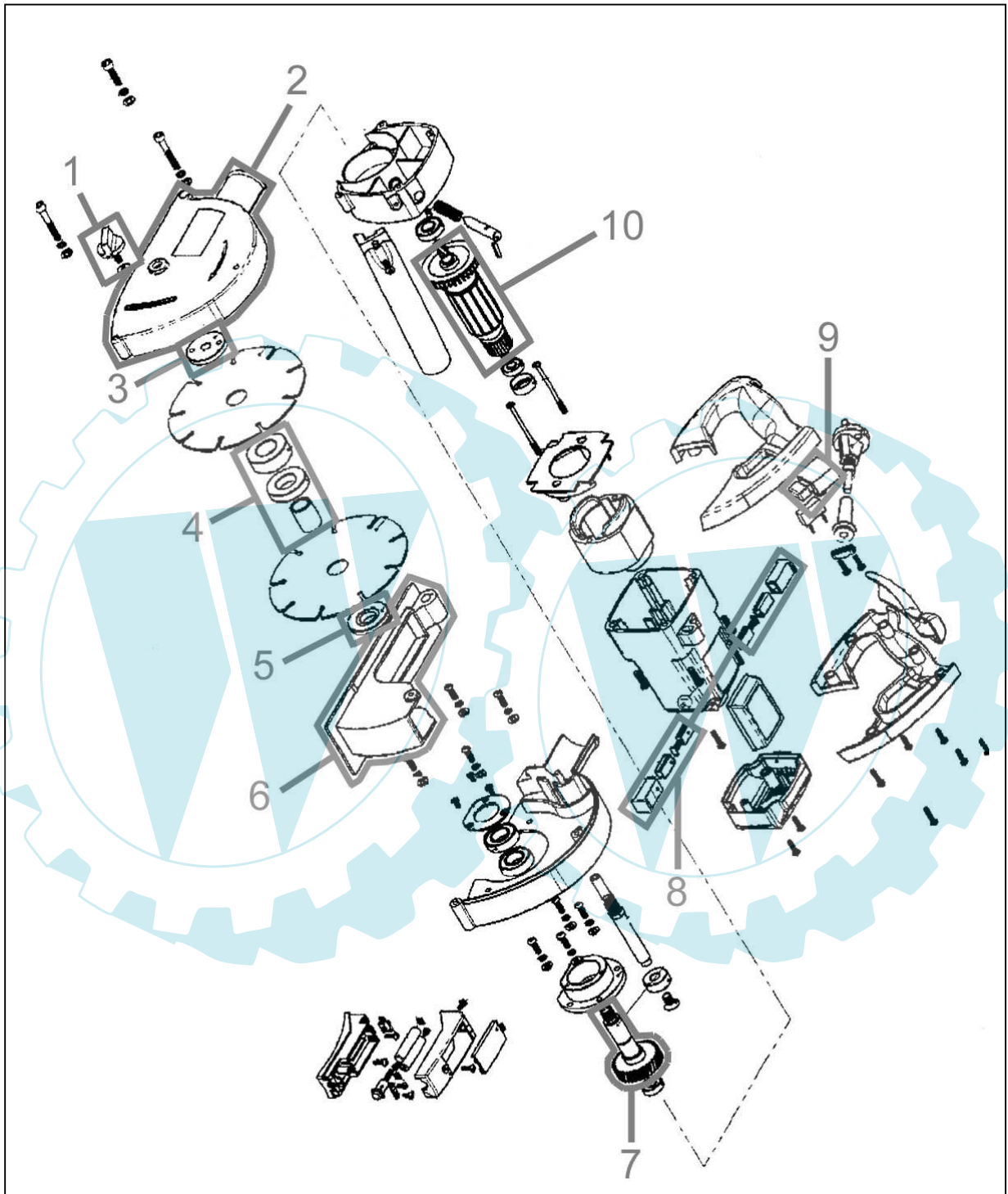




58090





58090

Pos.-Nr.	Ersatzteil-Nr.	Bezeichnung	Pos.-Nr.	Ersatzteil-Nr.	Bezeichnung
001	58090-01001	Flügelschraube	007	58090-01007	Getriebewelle
002	58090-01002	Abdeckung	008	58090-01008	Kohlen mit Halter kpl.
003	58090-01003	Außenflansch	009	58090-01009	Schalter
004	58090-01004	Abstandshalter kpl.	010	58090-01010	Rotor
005	58090-01005	Innenflansch	o.Abb.	58090-01011	Saugschlauchanschluß
006	58090-01006	PVC-Schutz			

